

폐기물 탱크로리 이송작업 중 폭발사고사례 (KOSHA-MIA-202021)

본 OPL은 국내에서 발생한 화학사고에 대하여 안전보건공단에서 동종사고의 재발방지를 위하여 관련 사업장에 무료로 배포하고 있으며, 금번 발생한 사고사례는 동종재해 예방을 위하여 적시에 배부하오니 근로자에게 충분히 교육하여 동종사고가 발생하지 않도록 만전을 기하여 주시기 바랍니다.

폐기물 탱크로리 이송작업 중 폭발사고

< 재해개요 >

2020년 7월 인천시 서구 소재 ○○○사업장에서 과산화수소탱크에 가성소다를 잘못 주입하여, 가성소다로 오염된 과산화수소를 폐기물 처리하기 위해 폐기물 탱크로리로 이송 하고 약 15~20분경과 후 폐기물 탱크로리가 폭발하여 1명이 사망하고 7명이 부상당한 재해임



[사업장 전경]



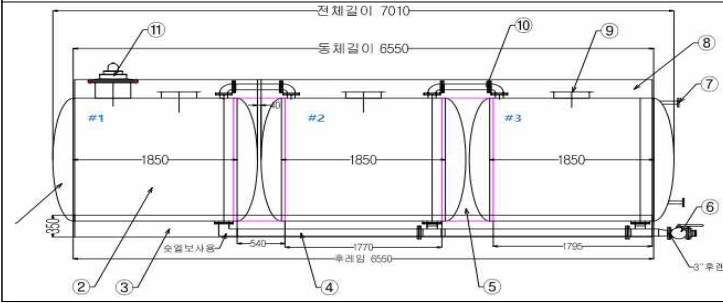
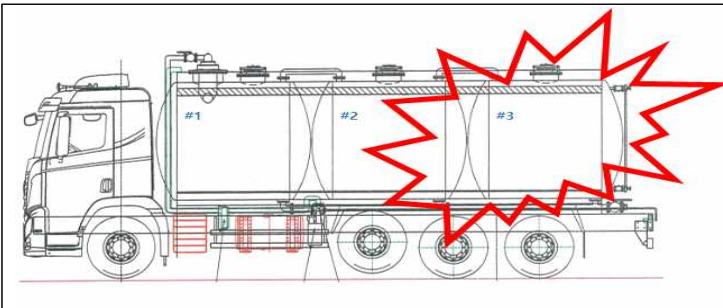
[사고발생 폐기물 탱크로리]

1 사고발생설비 및 물질

○ 사고발생설비 : 폐기물 운반 탱크로리

설비명	용량(m ³) (ID×TL mm)	온도(°C)		압력(kgf/cm ² .G)		재질	비고
		설계	운전	설계	운전		
지정폐기물 운반 탱크로리	18 (1,970×6,550) *3격실로 구성	자료 없음	AMB	F.V	F.V	스테인리스강 (STS304) + 테플론	

폐기물 탱크로리 이송작업 중 폭발사고사례 (KOSHA-MIA-202021)



- ① 경판(6.0T, 1980Φ, STS304)
 - ② 동체(6.0T, STS304)
 - ③ 프레임(6.0T, STS304)
 - ④ 메인배관(100A, 4.0T, STS304)
 - ⑤ 동체연결판(5.0T, STS304)
 - ⑥ 배출밸브(80A, 테프론)
 - ⑦ 후미게이지 플랜지(20A, STS304)
 - ⑧ 방호틀(2.0T, STS304)
 - ⑨ 이중맨홀(400Φ, STS304)
 - ⑩ 탱크연결배관(80A, STS304)
 - ⑪ 진공맨홀(500Φ, STS304)
- ※ 격실내부 테프론 코팅

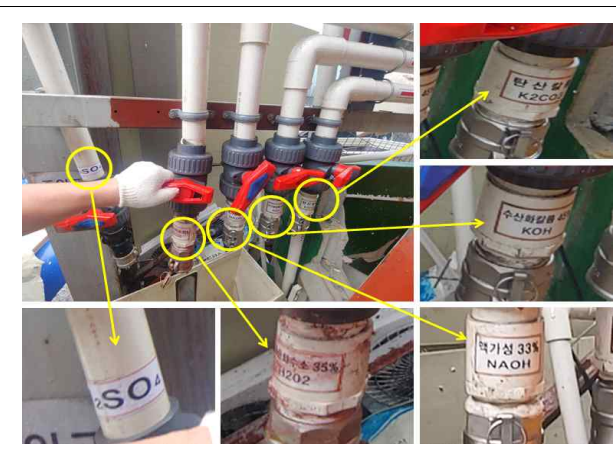
[그림 1] 폐기물 운반 탱크로리 구조



[사진 1] 사고발생 탱크로리 상부 구조



[사진 2] 파손된 탱크로리 격실(#3), 격실(#2)



[사진 3] 원료별 주입구 표시

원료 탱크	물질명	용량 (톤)	주입구 표시 상태
T-01	황산 (H ₂ SO ₄)	5	H2SO4
T-02	과산화수소 (H ₂ O ₂)	10	과산화수소 35% H2O2
T-03	가성소다 (NaOH)	10	액가성 33% NaOH
T-04	가성가리 (KOH)	10	수산화칼륨 45% KOH
T-05	탄산칼륨 (K ₂ CO ₃)	10	탄산칼륨 K2CO3

[표1] 원료탱크별 주입구 표시

폐기를 맹크로리 이송작업 중 폭발사고사례 (KOSHA-MIA-202021)

○ 사고발생물질

- 인쇄회로기판용 화학물질 제조사업장으로 황산, 가성소다(수산화나트륨), 과산화수소, 수산화칼륨 등을 사용하고 있음

물질명 (CAS No)	인화성	취급 및 저장		안정성 및 반응성	
		취급요령	저장방법	안정성·반응성	피해야할 조건· 물질
과산화수소 (35wt%) (7722-84-1)	불연성	<ul style="list-style-type: none"> •유기물 접촉금지 •<u>과산화수소에 사용되는 설비는 과산화수소에만 사용</u> 	<ul style="list-style-type: none"> •<u>불순물과 열영향을 피할 것</u> •적합하지 않은 제품으로부터 멀리할 것 	<ul style="list-style-type: none"> •오래저장하거나 열에 의해 분해될 수 있음 •용기를 단단히 막아 놓은 경우 <u>압력이 증가하여 파열될 수 있음</u> •141℃ 이상에서 자동분해가 일어나며 교반, 표면이 거친 물질과 접촉, 알카리금속, <u>미세한 금속 및 기타 물질에 의해 급격한 분해</u> 	<ul style="list-style-type: none"> •가연성 물질과 접촉 금지 •연료와 접촉시 급격한 반응 발생 •<u>산, 염기, 금속, 금속염, 산화제, 유기물, 가연성 물질 접촉을 피할 것</u>
가성소다 (33wt%) (1310-73-2)	불연성	<ul style="list-style-type: none"> •장시간 반복적으로 증기흡입 금지 •강산화제와 접촉 금지 	<ul style="list-style-type: none"> •용기에 충격을 가하지 말 것 •밀폐용기에 보관 	<ul style="list-style-type: none"> •대체로 안정함 	<ul style="list-style-type: none"> •<u>강산화제 및 강환원제와 접촉을 피할 것</u>
황산(61.5wt%) (7664-93-9)	불연성	<ul style="list-style-type: none"> •눈, 피부, 옷과 접촉을 피할 것 •입자상 물질과 가스등의 흡입을 피할 것 	<ul style="list-style-type: none"> •열, 불꽃, 화염과 접촉을 피할 것 •밀폐용기에 저장할 것 •환기가 잘되는 장소에 보관할 것 	<ul style="list-style-type: none"> •금속을 부식시킬 수 있음 •물과 접촉시 부식성/독성가스 생성될 수 있음 •습기, 열, 화염을 피할 것 	<ul style="list-style-type: none"> •금속, 물

[표 2] 사고관련 물질특성(MSDS참조)

폐기물 탱크로리 이송작업 중 폭발사고사례 (KOSHA-MIA-202021)

2 사고발생원인

- 과산화수소의 분해를 촉진시키는 물질과의 접촉
 - 산화성액체인 과산화수소는 강산, 강염기, 금속 성분 등과의 접촉시 급격히 분해되는 성질이 있으나,
 - 가성소다, 황산, 금속 분진 등의 수차레 혼입으로 과산화수소가 급격히 분해되어 밀폐되어 있는 폐기물탱크로리 내부 압력을 상승시켜 용접부위가 파열되면서 폭발함
- 근로자 위험방지를 위한 사전 위험성 검토 미흡
 - 과산화수소 등 위험물 하역작업 시 발생할 수 있는 누출, 이상반응, 폭발·화재 등에 대비하여 사전에 위험성을 검토하고 안전하게 작업할 수 있도록 작업 계획을 수립하지 않음
- 납품업체 근로자 단독 작업 실시(관리감독자 부재)
 - 설비 보유업체 관리자가 입회하지 않은 상태에서 가성소다 납품업체 근로자(탱크로리 운전자)가 단독으로 가성소다 하역작업을 실시하던 중 주입구를 착각하여 가성소다를 과산화수소 저장탱크에 잘못 주입함
- 원료 주입배관 등의 오조작 방지설비 미흡
 - 근로자의 착오에 의해 원료를 오주입하지 않도록 원천적 차단 조치 미흡
- 가성소다 주입배관 물질표시 미흡
 - 가성소다 주입구에 일반적으로 사용하지 않는 ‘액가성’ 이라고 표시하여, 가성소다 납품업체 근로자의 혼란을 유발함
- 폐기물 탱크로리 압력방출 설비 미설치
 - 펌프를 이용하여 탱크로리 격실내부에 진공을 형성하거나 가압하는 방법을 통해 폐기물을 흡입·배출하고 있으나,
 - 탱크 내부에 이상과압 형성시 과압을 해소할 수 있는 파열판, 안전밸브 등의 압력방출설비가 설치되어 있지 않음

폐기물 탱크로리 이송작업 중 폭발사고사례 (KOSHA-MIA-202021)

3 동중사고 예방대책

- 과산화수소의 분해를 촉진시킬 수 있는 물질 혼입 금지
 - 강산, 강염기, 금속 분말 등 과산화수소의 분해를 촉진시킬 수 있는 물질의 혼입 금지
- 사전위험성 검토 및 안전작업계획 수립
 - 과산화수소 하역시 발생할 수 있는 누출, 이상반응 등의 위험성을 사전 검토하고 안전하게 작업할 수 있도록 계획을 수립
- 위험물 하역작업시 원청(설비 보유업체) 관리감독자 입회
 - 납품업체 근로자가 단독으로 작업하여 설비의 오조작에 의해 과산화수소 분해촉진 물질인 가성소다를 오주입하지 않도록 반드시 원청 관리감독자가 입회하여 주입배관 지정 및 관리감독 실시
 - * 사업장별 주입배관 구조, 물질명표시, 주입방법 등이 상이하므로, 납품업체 근로자가 단독으로 설비 조작시 위험성이 큼
- 원료 주입배관 오조작 근원적 차단
 - 과산화수소와 같이 다른 물질의 혼입에 의해 이상반응이 발생할 수 있는 물질은 별도의 장소에 주입배관 및 저장탱크를 설치하거나,
 - 주입배관 차단밸브에 시건장치 또는 밸브박스 설치를 통해 오주입을 원천적으로 차단
- 가성소다 주입배관 물질표시 보완
 - 가성소다 주입구에 물질표시를 하는 경우 범용적으로 사용하는 ‘가성소다’, ‘수산화나트륨’ 등으로 표시하거나,
 - 연결된 탱크번호를 추가 표시하는 등의 방법으로 보완
- 탱크로리 원료 입고(하역)절차 수립
 - 탱크로리로 입고되는 원재료의 누출, 오주입 등의 사고를 방지하기 위해 차량 입고부터 출고까지 단계별로 안전작업 절차를 수립
- 폐기물 탱크로리 압력방출 설비 설치
 - 이상과압 생성시 압력을 해소하여 설비를 보호할 수 있도록 파열판, 안전밸브 등 압력방출 설비 설치