

미국, 수직 바 스크린 기술

■ 기본 정보

기술/제품명	수직 바 스크린기술(Screenotec Vertical Bar Screen)		
분야	물환경	적용분야	폐수 스크린
국가	미국	출처	https://bit.ly/2Jt05Kj
개요	<ul style="list-style-type: none"> - 폐수가 정수 설비로 진입하기 전에 고형 폐기물을 걸러내어 폐수 처리 품질을 향상시키고 펌프 막힘을 방지하여 설비 수명의 연장을 돕는 스크린 기술임 - 수직 형태로 맨홀이나 우물 등 다양한 공간에 적용이 가능한 기술임 - 단순한 구조로 유지보수가 간편함 		

■ 업체 정보

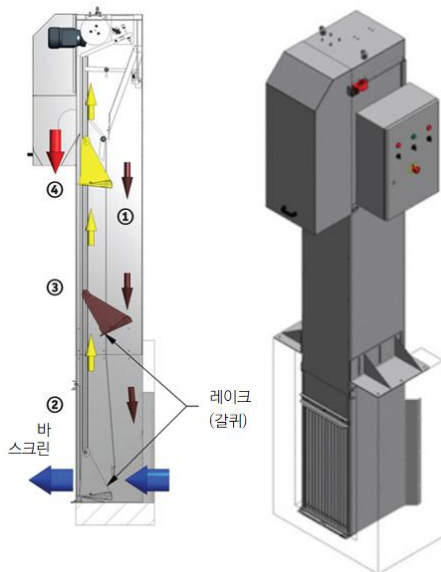
업체명	Aqualitec
홈페이지	aqualitec.com
주소	3415 S. Sepulveda Blvd., Suite 1100, Los Angeles, CA 90034 U.S.A.
대표전화	1 855 650 2214
주력분야	수처리

■ 기술 설명

- 수직 바스크린기술(Screentec Vertical Bar Screen)의 특징 :

- 펌프 스테이션, 리프트 스테이션, 응축수 저장소와 맨 홀 등 좁고 깊은 구조에서의 사용에 적합하도록 수직형으로 설계됨
- 폐수가 정수 설비로 진입하기 전에 섬유, 물티슈, 플라스틱 등 생분해 되지 않으며 정수 성능을 저하시킬 수 있는 고체를 효과적으로 수집함
- 조작부나 유지보수를 요하는 부분은 모두 장비 상부에 위치해 있어 간편한 관리가 가능함

- 수직 바스크린기술(Screentec Vertical Bar Screen)의 구조 :



- ① 견고한 벨트에 고정된 갈퀴는 두개의 가이드레일을 따라 아래쪽으로 이동함
- ② 갈퀴는 설비 하단의 바스크린에 포획된 고형물을 들어올림
- ③ 가이드레일을 따라 상부로 이동함
- ④ 압축/세척기로 고형물을 이동시키거나 수거통으로 직접 배출함

- 수직 바스크린기술(Screentec Vertical Bar Screen)의 장점 :

- 최대 50피트 깊이까지 모든 폐수 처리 시설의 구조에 적용이 가능함
- 프레임 하단에는 움직이는 부품이 없어 상단의 조작부에서 유지보수 작업이 가능하여 작업자의 시간, 위험 및 비용을 최소화 함
- 밀폐된 프레임으로 작동 시 악취 발생이 없어 주거지역에도 설치가 가능함
- 일 최대 60mgd의 처리가 가능함

■ 실적 사례

멘도시노(Mendocino) 설치 사례



- 지역 : 캘리포니아 주 멘도시노(Mendocino, California)
- 설치 업체 : Mendocino City Community Services District
- 설치 동기 :
 - 노후한 기존 설비에서는 폐수에서 생분해가 불가능한 고형 쓰레기를 사람이 직접 수거하여, 많은 비용과 위험 부담을 감수해야 함
 - 깊고 협소한 기존 설치 공간의 변형 없이 그대로 적용이 가능함
 - 유지보수 비용이 절감됨 (3년간 0건)

세인트 존(Saint John) 설치 사례



- 지역 : 워싱턴 주 세인트 존(Saint John, Washington)
- 설치 업체 : City of Saint John
- 설치 동기 :
 - 기존의 설비(그라인더)에서는 생분해가 불가능한 고형 쓰레기를 걸러내지 못하여 바이오슬리드 관련 법률에 저촉됨
 - 협소한 기존의 설치 공간의 변형 없이 그대로 적용이 가능함